

Ultima MG2

Magnetický mechanický filtr



Kompaktní magnetický mechanický filtr MG2 na ochranu komponent kotle před poškozením nečistotami, které jsou obsaženy v provozní kapalině.

Inovované řešení filtru s nerezovou vložkou a dvěma vestavěnými magnety díky svému účinnému a kontinuálnímu působení sbírá všechny nečistoty přítomné v systému, brání jejich cirkulaci a tvorbě nežádoucích usazenin.

Předchází tak opotřebení a poškození ostatních součástí topného systému, zejména oběhových čerpadel a výměníků tepla.

Vlastnosti filtru MG2

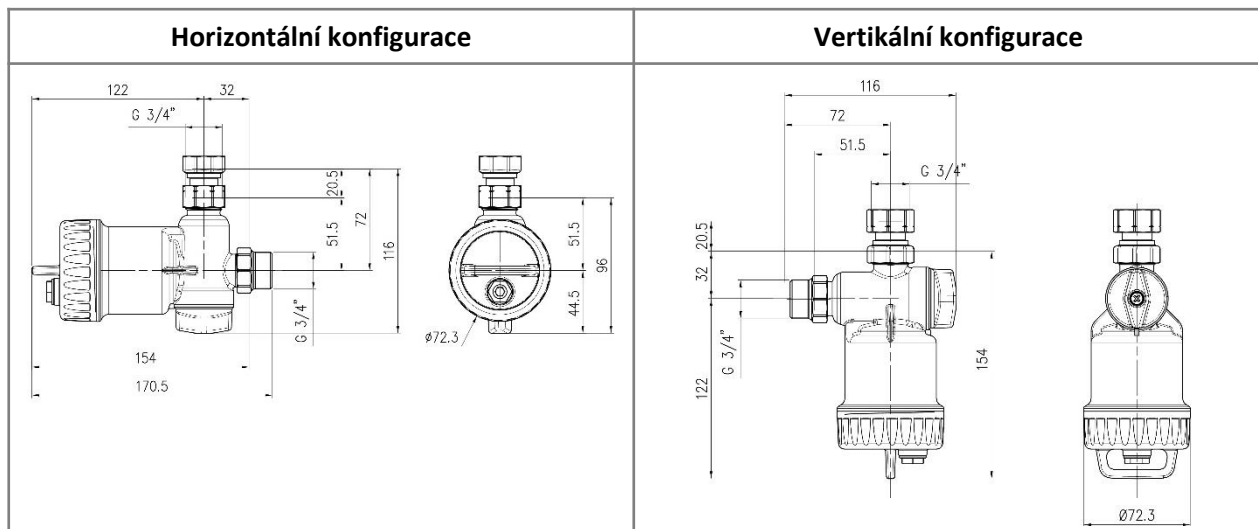
Velikost připojení	G 3/4"
Materiál filtru	Polyamid PA66 +30% FV
Materiál filtrač. uzávěru	Polyamid PA66 +30% FV
Materiál filtrační vložky	nerez AISI 304 100 mikronů
Hydraulická těsnění	EPDM PEROX
Síla centrálního magnetu	11.000 Gauss
Síla obvodových magnetů	6.000 Gauss
Materiál magnetu	neodym
Materiál kulového kohoutu	mosaz
Max. pracovní teplota	90 °C
Max. pracovní tlak	3 bar
Provozní kapalina	voda, voda s glykolem
Splňuje ČSN 14868	



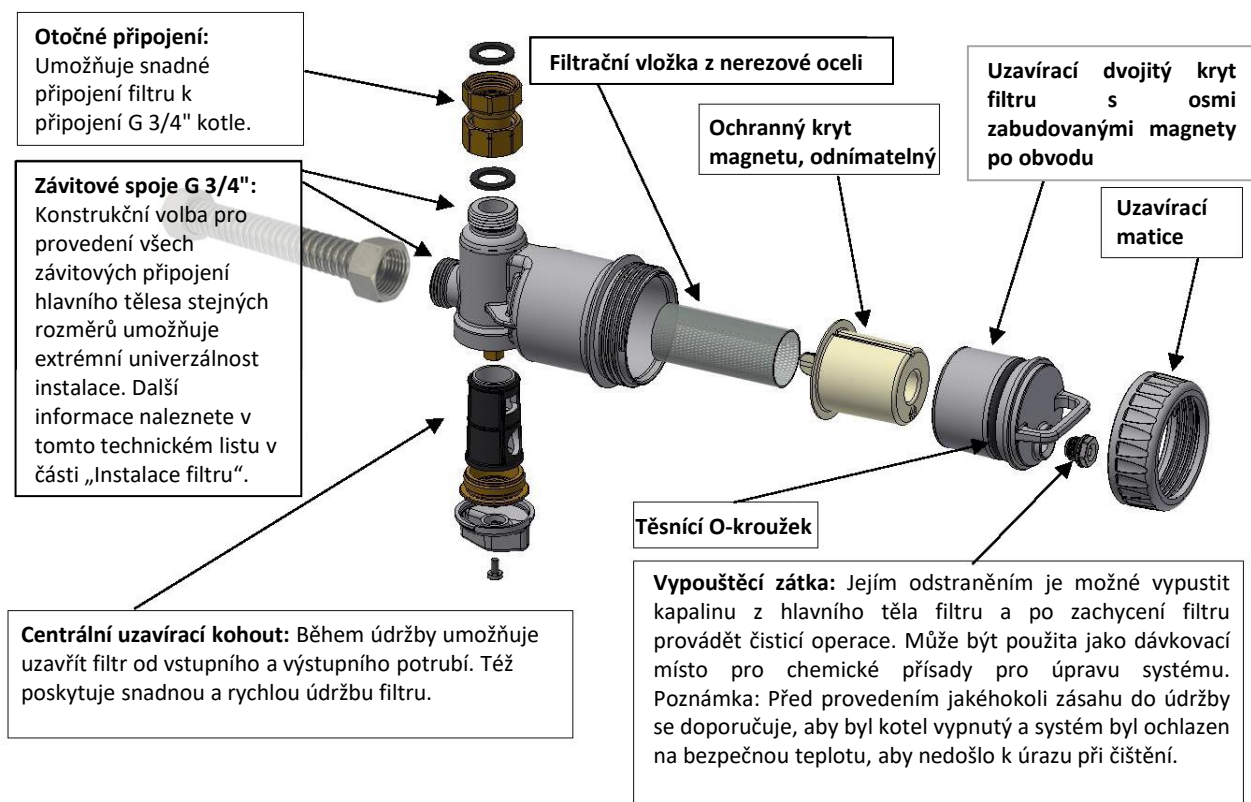
UPOZORNĚNÍ!

Součástí filtru je magnet vytvářející rozsáhlé magnetické pole. Vytvořené magnetické pole může být ohrožující pro elektronické přístroje v okolí magnetu.

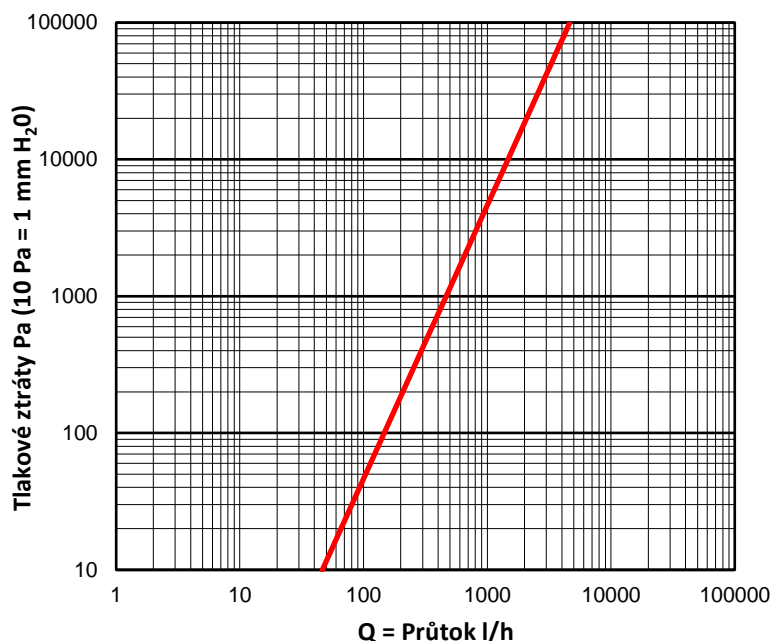
Rozměry filtru MG2



Popis součástí filtru MG2



Tlakové parametry filtru MG2



Velikost přípojení	Průtok stand. [m ³ /h]	Průtok maxim. [m ³ /h]
G 3/4"	4.65	4.85

Schéma funkčnosti filtru MG2

Větší kovové částice obsažené v provozní kapalině jsou ve filtru MG2 **nejprve** hrubě filtrovány působením hlavního středového magnetu.

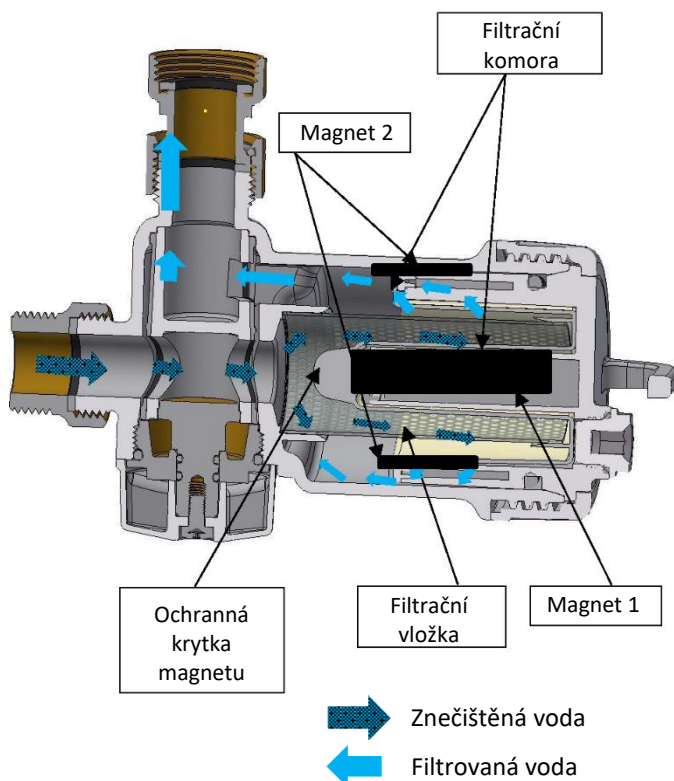
Po něm následuje **druhá fáze** v podobě přímé mechanické filtrace nemagnetických nečistot prostřednictvím nerezové filtrační vložky s jemností 100 mikronů, která zajišťuje zachycení i velmi jemných nečistot a kalů.

Velkou inovací MG2 je **třetí stupeň** filtrace, kdy je osm obvodových magnetů schopno zachytit veškerý magnetický kal, který prošel prvními dvěma filracemi.

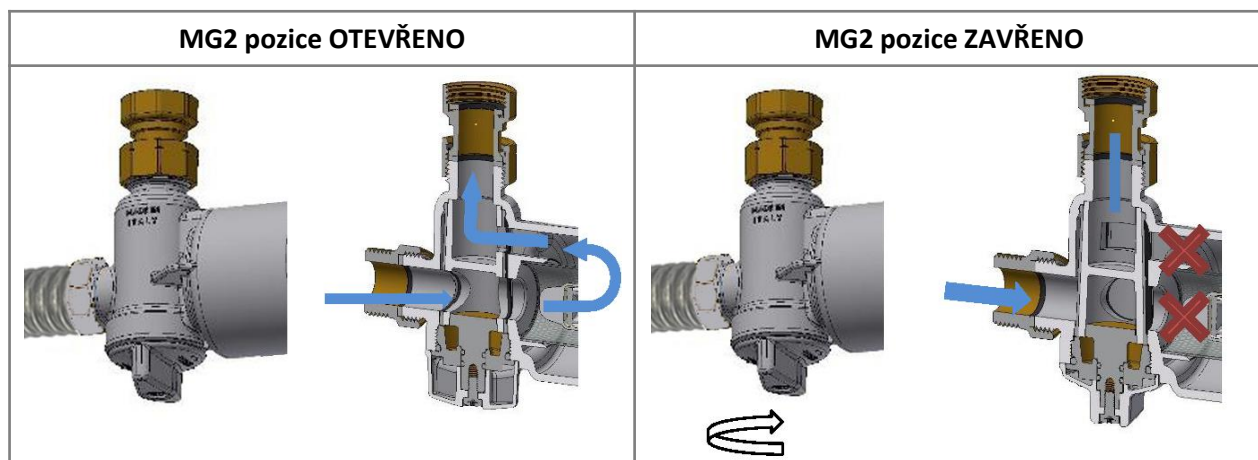
Filtrovaná provozní kapalina se následně vrací po vnějších okrajích filtrační nádoby zpět do systému.

Filtrační cyklus je v obou instalačních polohách vždy stejný.

Filtrační schéma pro horizontální polohu:



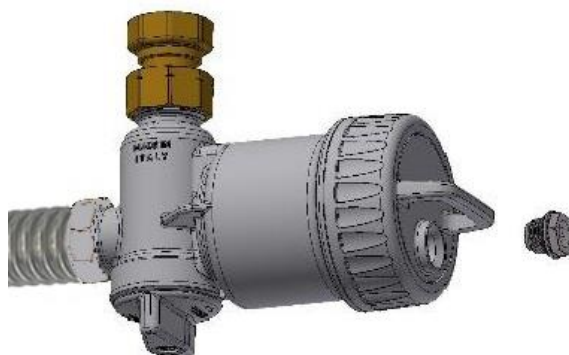
Uzavírací systém filtru MG2



Vypouštěcí zátka filtru MG2

Otevřete zátku imbusovým klíčem 6 mm, abyste před uvolněním kruhové matice odtlakovali filtr. Tento krok zpřístupní otvor se závitem 3/8", který lze použít k vypuštění veškeré vody přítomné ve filtrační komoře.

Pomocí vhodných adaptérů je možné použít tento přístupový bod pro aplikaci chemických přísad do okruhu pro čištění a ochranu systému.



Instalace filtru MG2

Filtr MG2 lze instalovat na potrubí před kotel a oběhovým čerpadlem, přičemž je možná instalace ve dvou polohách – horizontální a vertikální. Doporučujeme jej instalovat na zpětný okruh na vstupu kotle, aby byl chráněn před veškerými nečistotami v systému, zejména během spouštěcí fáze.

Filtr MG2 může být díky svým kompaktním rozměrům instalován pod kotlem. A to i v systémech pro domácí použití, kde jsou instalační prostory velmi omezené a není zde prostor pro tradiční odlučovač nečistot.

Horizontální poloha



Vertikální poloha



AV EQUEN si vyhrazuje právo kdykoli a bez předchozího upozornění vylepšovat a měnit popsané produkty a příslušné technické údaje. Informace a obrázky obsažené v tomto dokumentu jsou určeny pouze pro informační účely, nejsou závazné a v žádném případě nezprostřují uživatele povinnosti přísně dodržovat platné předpisy a normy správné praxe.