

Programovatelný, drátový termostat s digitálním displejem pro řízení teploty v systémech UFH a RAD  
Model: VS30W (bílý), VS30B (černý)



Uživatelský manuál

Distributor:  
Thermo-control CZ s.r.o.  
Sychrov 2, 621 00 Brno  
tel. +420 549 215 938  
Česká republika

Výrobce:  
SALUS Controls plc  
Salus House, Dodworth Business Park  
Whinby Road, Barnsley S75 3SP,  
United Kingdom



www.salus-controls.cz

SALUS Controls je členem skupiny Computime limited.

Salus Controls plc si vyhrazuje právo na změnu specifikace, designu a materiálu produktu uvedeném v tomto manuálu bez předchozího upozornění.

## Úvod

Termostat VS30 řídí teplotu jednotlivých topných zón v podlahovém topení. Termostat umožňuje výrazné úspory díky možnosti snížení požadované teploty. Plná verze příručky ve formátu PDF je k dispozici na webových stránkách www.salus-controls.cz

## Shoda výrobku

Tento produkt splňuje následující směrnice EU: Elektromagnetická kompatibilita 2014/30/EU, Směrnice pro nízké napětí 2014/35/EU a RoHS 2011/65/EU. Úplné informace jsou k dispozici na webových stránkách www.saluslegal.com

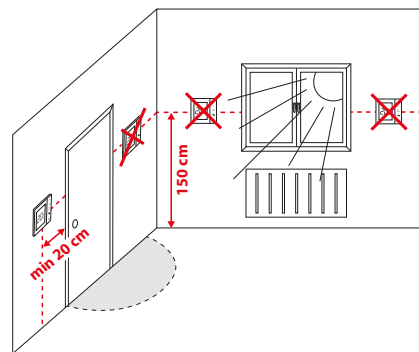
## Bezpečnostní informace

Používejte v souladu s předpisy. Pouze pro vnitřní použití. Udržujte přístroj zcela suchý. Před čištěním jej odpojte od napájení a čistěte suchým hadříkem. Tento výrobek musí být instalován kvalifikovanou osobou a instalace musí být v souladu s pokyny, normami a předpisy platnými pro město, zemi nebo stát, kde je výrobek instalován.

## Popis připojovacích svorek

Svorka	Popis
L, N	Napájení 230V AC
NSB	Snížení teploty (výstup 230V AC)
SL	Spínaný výstup (230V AC)
S1, S2	Externí teplotní čidlo

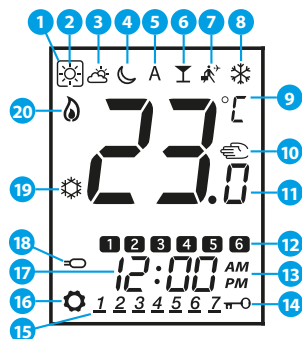
## Správné umístění termostatu



## Funkce tlačítek

Tlačítko	Funkce
	Zvýšení / snížení teploty nebo hodnoty
	Výběr provozního režimu, přepínání mezi hodnotami
	Krátké stisknutí - potvrdit výběr Dlouhé stisknutí - vstup / výstup do nebo z nabídky
	Podržte tato tlačítka pro uzamčení nebo odemknutí klávesnice
	Podržte tato tlačítka pro vstup do režimu Instalátor

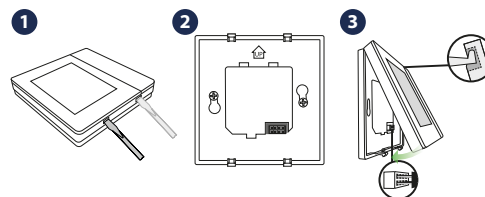
## Popis ikon na LCD displeji



- |  |                                  |
|--|----------------------------------|
| 1. <input type="checkbox"/> Aktuální aktivní režim | 11. Aktuální / nastavená teplota |
| 2. Komfortní teplota                               | 12. Číslo programu               |
| 3. Standardní teplota                              | 13. AM / PM                      |
| 4. Ekonomická teplota                              | 14. Zámek kláves                 |
| 5. Automatický režim                               | 15. Den v týdnu                  |
| 6. Režim PÁRTY                                     | 16. Nastavení                    |
| 7. Režim DOVOLENÁ                                  | 17. Čas                          |
| 8. Režim protizámrné ochrany                       | 18. Externí teplotní čidlo       |
| 9. Teplotní jednotka                               | 19. Chlazení                     |
| 10. Manuální režim                                 | 20. Vytápění                     |

## Instalace

Termostat VS30 byl navržen pro montáž do standardní elektroinstalační krabice o průměru 60 mm.

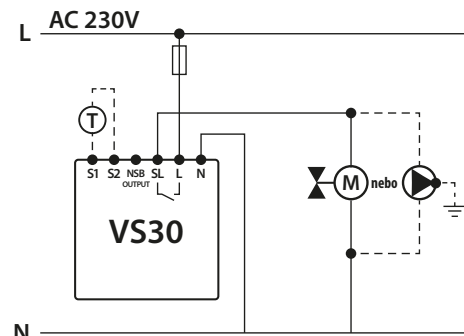


Poznámka: Použijte montážní desku termostatu VS30 pouze s tímto modelem.

## Schémata zapojení

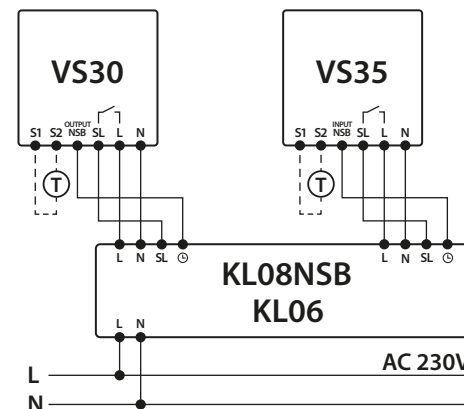
Externí teplotní čidlo (T) je volitelný doplněk, nemusí být zapojeno.

### Termostat VS30 přímo propojený se servopohonem nebo čerpadlem



### Termostat VS30 připojený k centrální svorkovnici

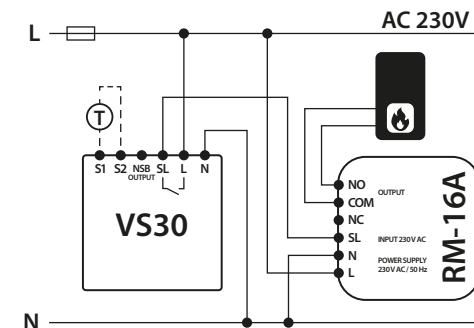
V tomto schématu termostat VS30 řídí funkci NSB, další podrobnosti o funkci NSB naleznete na následující stránce. Pro provoz termostatu není potřeba mít zapojenou svorku NSB.



Poznámka: Na centrální svorkovnici je spínaný kontakt označen ikonou šipky ↓.

## Termostat VS30 přímo propojený s kotlem pomocí beznapětového kontaktu "NO" přes relé RM-16A

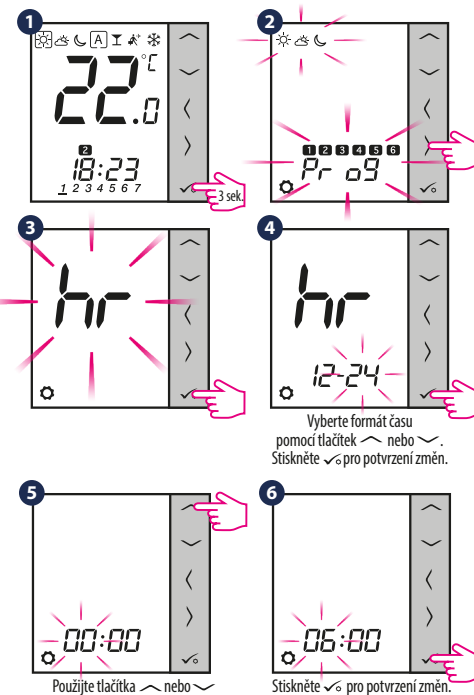
Funkce NSB není aktivní.



## Nastavení času a data

Poznámka: Během prvního spuštění se na termostat automaticky spustí nastavení času a data - v tomto případě přejděte ke kroku 4.

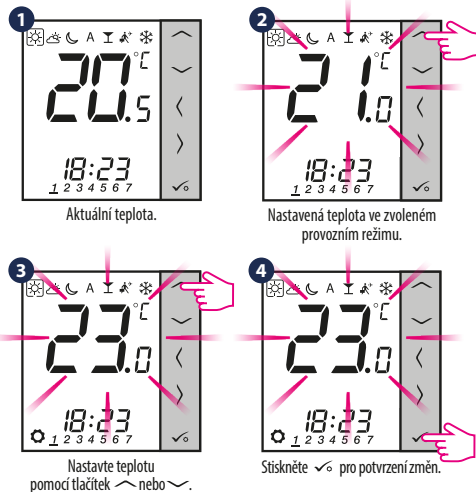
Stisknutím libovolného tlačítka zvýrazníte obrazovku a postupujte podle následujících kroků:



Podobně jako v krocích 5 a 6 nastavte minuty, rok, měsíc a den.

## Nastavení teploty

**i** Stisknutím libovolného tlačítka zvýrazněte obrazovku a postupujte podle následujících kroků:



## Manuální režim - nastavení teploty

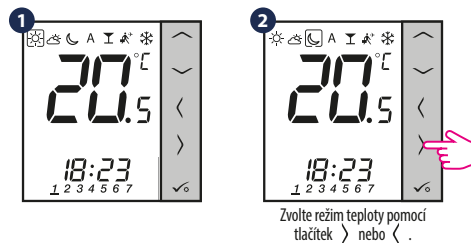
K dispozici jsou 4 režimy teploty. V manuálním režimu je aktivní pouze jedna úroveň teploty (ikona v rámečku  $\square$  označuje, který režim je právě zvolen). Pro každý režim můžete nastavit jinou teplotu.

- Režim komfortní teploty
- Režim standardní teploty
- Režim ekonomické teploty (když je tento režim aktivní na výstupu NSB se objeví napětí 230V AC)
- Režim protizámrzné ochrany. Obvykle se používá období delší nepřítomnosti nebo během dovolené (pouze v režimu vytápění).

Termostat má také další 2 režimy:

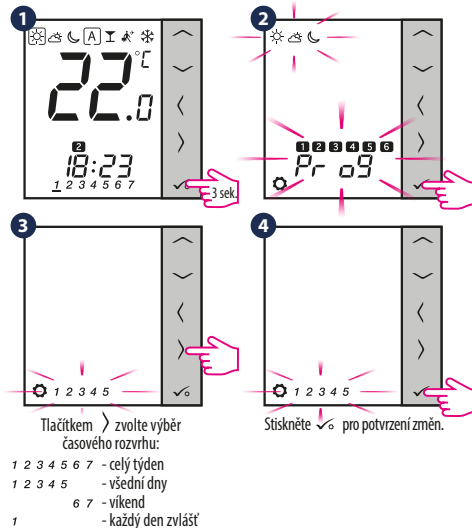
- PÁRTY nastavuje komfortní teplotu po stanovený čas (maximálně 9 hodin a 50 minut).
- DOVOLENÁ nastavuje teplotu protimrazové ochrany po stanovený čas (maximálně 99 dní).

**i** Stisknutím libovolného tlačítka zvýrazněte obrazovku a postupujte podle následujících kroků:

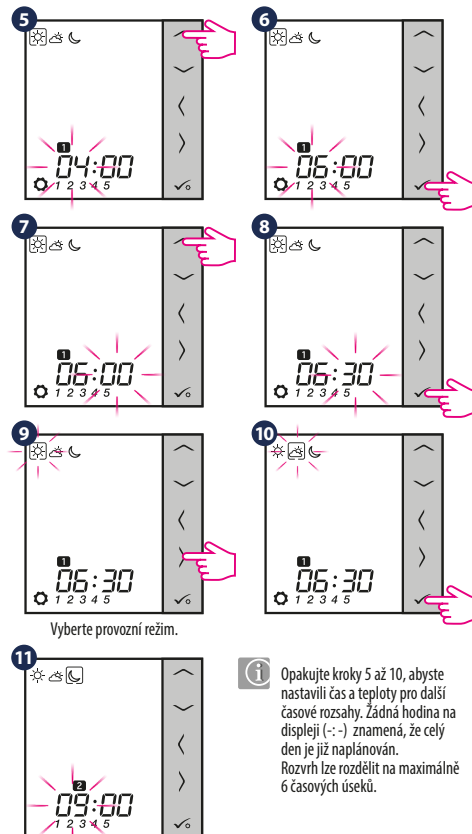


## Programování

**i** Stisknutím libovolného tlačítka zvýrazněte obrazovku a postupujte podle následujících kroků:



Nastavte čas začátku programu:



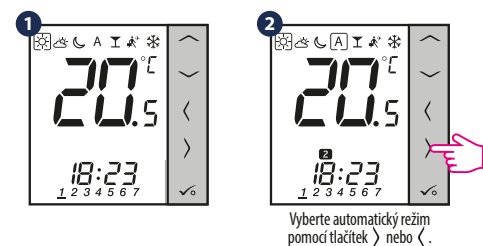
## Funkce NSB - automatické snížení teploty

Funkce NSB (Night SetBack) dokáže automaticky měnit teploty na denních termostatech VS35 pomocí programovatelného termostatu VS30 připojeného k centrální svorkovnici (nebo jiným externím hodinám). Funkce NSB přepíná mezi komfortní teplotou a ekonomickou teplotou .

Chcete-li aktivovat automatický režim, vyberte ikonu . Na displeji spolu s ikonou zobrazuje regulátor aktivní režim teploty: nebo .

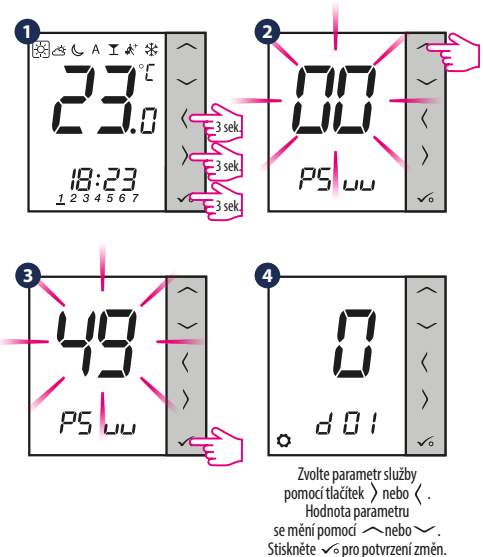
**Poznámka:** Aby funkce NSB fungovala, je nutné správně propojit připojení. Schémata připojení naleznete na předchozí stránce.

**i** Stisknutím libovolného tlačítka zvýrazněte obrazovku a postupujte podle následujících kroků:



## Režim nastavení Instalátor

**i** Stisknutím libovolného tlačítka zvýrazněte obrazovku a postupujte podle následujících kroků:



**Poznámka:** Chcete-li obnovit tovární nastavení termostatu, v kroku 2 nastavte P5uu na hodnotu 47 a potvrďte výběr tlačítkem  $\checkmark$ .

dx	Funkce	Hodnota	Popis	Výchozí hodnota
d01	Způsob řízení v režimu Vytápění	0	Algoritmus PWM	0
		1	Hystereze $\pm 0.5^{\circ}\text{C}$	
		2	Hystereze $\pm 1.0^{\circ}\text{C}$	
d02	Kalibrace čidla (naměřené teploty)	od $-3.0^{\circ}\text{C}$ do $+3.0^{\circ}\text{C}$	Pokud termostat ukazuje nesprávnou teplotu, můžete ji opravit $\pm 3.0^{\circ}\text{C}$	0°C
		0	Čidlo nepřipojeno	
d03	Použití externího podlahového čidla (S1, S2)	0	Čidlo nepřipojeno	0
		1	Čidlo připojeno	
d04	Externí čidlo použité jako prostorové čidlo nebo měření teploty podlahy (funkce je aktivní, když d03=1)	0	Termostat měří teplotu pouze na externím čidle	0
		1	Externí čidlo se používá jako ochrana před přehřátím podlahy	
d05	Způsob řízení v režimu Chlazení	1	Hystereze $\pm 0.5^{\circ}\text{C}$	2
		2	Hystereze $\pm 1.0^{\circ}\text{C}$	
d06	Typ termoelektrického pohonu	0	NO - bez napětí otevřený	1
		1	NC - bez napětí zavřený	
d07	Ochrana ventilu	0	Vypnutý	1
		1	Zapnutý	
d08	Teplota protizámrzného režimu	5-17°C	Protizámrzná ochrana / teplota v režimu Dovolená	5°C
		0	12-hodinový	
d09	Formát hodin	1	24-hodinový	
		0	Vypnutý	1
d11	Automatický posun - zimní/letní čas	0	Vypnutý	
		1	Zapnutý	
d12	Limitní teplota vytápění	5-35°C	Maximální teplota vytápění, kterou může uživatel nastavit	35°C
d13	Limitní teplota chlazení	5-40°C	Minimální teplota chlazení, kterou může uživatel nastavit	5°C
d14	Maximální teplota podlahy (tato funkce je aktivní v režimu vytápění když d04=1)	6-45°C	Při ochraně podlahy před přehřátím se topení vypne, když teplota na podlahovém čidle přesáhne nastavenou teplotu.	27°C
		6-45°C	Při ochraně podlahy se topení zapne, když teplota na podlahovém čidle bude nižší než nastavená teplota.	
d15	Minimální teplota podlahy (tato funkce je aktivní v režimu vytápění když d04=1)	6-45°C	Při ochraně podlahy se topení vypne, když teplota na podlahovém čidle bude nižší než nastavená teplota.	10°C
d16	Dolní mezní teplota pro chlazení (tato funkce je aktivní když d04=1)	6-45°C	Při ochraně podlahy bude chlazení vypnuté, když bude dosaženo dolní mezní teploty na ext. čidle.	6°C
d17	Volba výchozího nastavení programu	1-5	Výběr 1 z 5 výchozích programů	1
d18	Provozní režim VYTÁPĚNÍ / CHLÁZENÍ	0	Režim Vytápění	0
		1	Režim Chlazení	

## Chybové kódy

Chybový kód	Popis
Err02	Maximální / minimální teplota podlahy byla překročena
Err03	Snímač teploty je vadný
Err04	Snímač teploty je zkratován